

Pont béton

Ouvrages d'art

Pont béton

Ouvrages d'art

| | | | |
|--------------|---------------------------------------|-------------|-----------------|
| N° Affaire : | 20-075 | Situation : | Galens, Aveyron |
| Intitulé : | Recalcul du pont de la RD213 à Galens | | |

Entreprise :

/

Maître d'ouvrage :

SHEM

Maître d'œuvre :

/

Nature de la prestation :

Recalcul

Date de la prestation :

Mai 2020

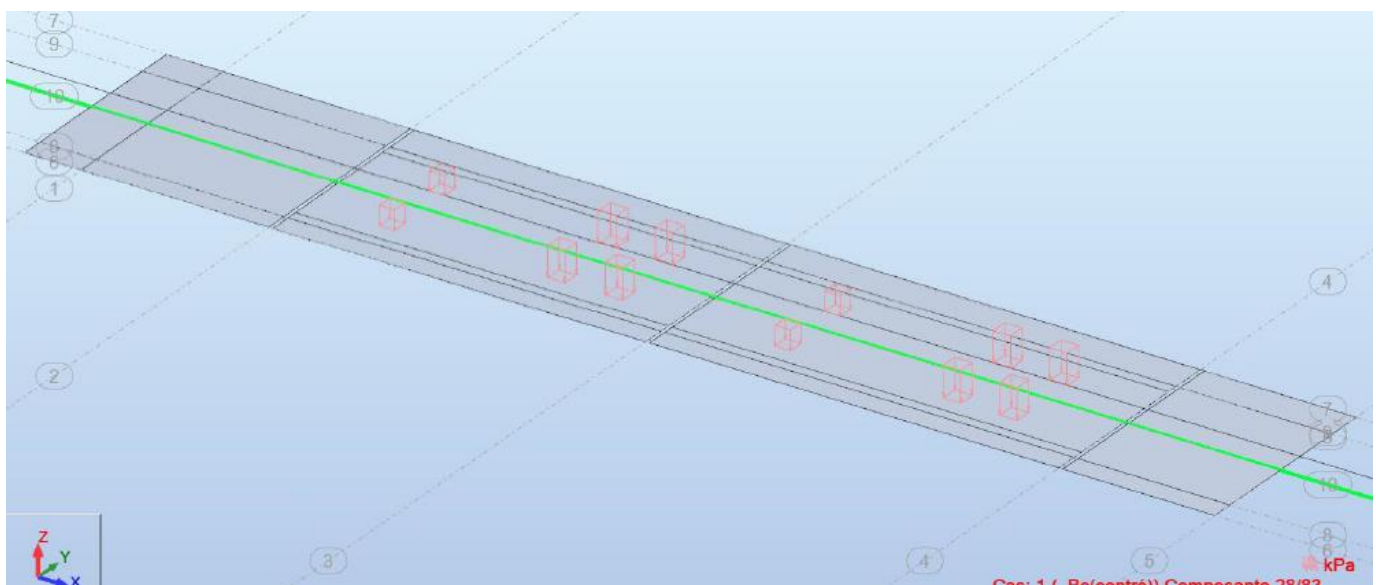


Descriptif des missions

Notre bureau d'étude a été sollicité par la SHEM pour réaliser le calcul de capacité portante du pont situé en aval du barrage sur la RD 213, dans le cadre des travaux sur le barrage de Galen (12).

La mission avait pour objet :

- ✓ La réalisation de sondages complémentaires afin de déterminer les caractéristiques des sections résistances,
- ✓ Le recalcul complet du tablier et des appuis avec l'aide d'un modèle éléments finis.



Pont béton

Ouvrages d'art



Pont béton

Ouvrages d'art

| | | | |
|--------------|--|-------------|------------------------|
| N° Affaire : | 20-075 | Situation : | Galens, Aveyron |
| Intitulé : | Recalcul du pont de la RD213 à Galens | | |